

**Línea de Cocción Modular  
EVO900 Cocina a gas top 4  
quemadores - rejillas hierro fundido**

ARTÍCULO # \_\_\_\_\_

MODELO # \_\_\_\_\_

NOMBRE # \_\_\_\_\_

SIS # \_\_\_\_\_

AIA # \_\_\_\_\_

**392028 (Z9GCGH4C0M)**Cocina a gas top 4  
quemadores (10kW cada uno)  
- rejillas hierro fundido**Descripción****Artículo No.** \_\_\_\_\_

Para montar sobre bases abiertas, soportes a puente o en sbalzo. Quemadores flower flame de alta eficiencia con regulación de llama continua y combustión optimizada. Dispositivo de fallo de llama para proteger de la extinción accidental. Paneles exteriores de la unidad en acero inoxidable con acabado Scotch Brite. Rejillas soporte de hierro fundido de gran resistencia. Plano de trabajo en acero inoxidable extra robusto de 2 mm de espesor. Bordos laterales con ángulos rectos para un ajuste perfecto entre unidades.

**Características técnicas**

- La unidad se puede montar sobre bases armario abiertas, soportes a puente o cocina suspendida.
- Los cuatro quemadores de alta eficiencia de 10 kW están disponibles en dos tamaños diferentes para un mayor rendimiento en las necesidades de cocción de los clientes más exigentes
- El aparato puede usarse con gas natural o GLP, inyectores de conversión proporcionados como estándar.
- Quemadores con combustión optimizada.
- Dispositivo de fallo de llama por cada quemador para protección en caso de extinción accidental de la llama.
- Protección de piloto.
- El diseño especial del sistema de los mandos de control protege de la infiltración de agua.
- Protección IPX5 resistente al agua.
- Amplio tamaño de la rejilla de apoyo en hierro fundido con una gran aleta central para permitir el uso de la parte inferior de las sartenes más pequeñas.
- Adecuado para la instalación en el mostrador.

**Construcción**

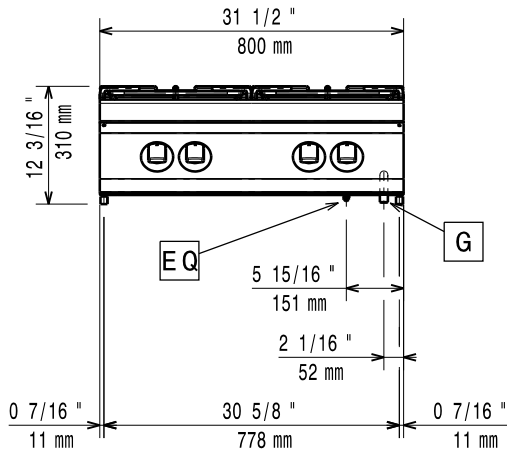
- Todos los paneles exteriores son en acero inoxidable con acabado Scotch Brite.
- Plano de trabajo en acero inoxidable AISI 304, con 2mm de grosor.
- Los bordes laterales de la máquina son en ángulo recto para una unión perfecta entre unidades, eliminando huecos y posibles infiltraciones de suciedad.
- La unidad tiene 900mm de profundidad proporcionando una mayor superficie del área de trabajo.

**Aprobación:** \_\_\_\_\_

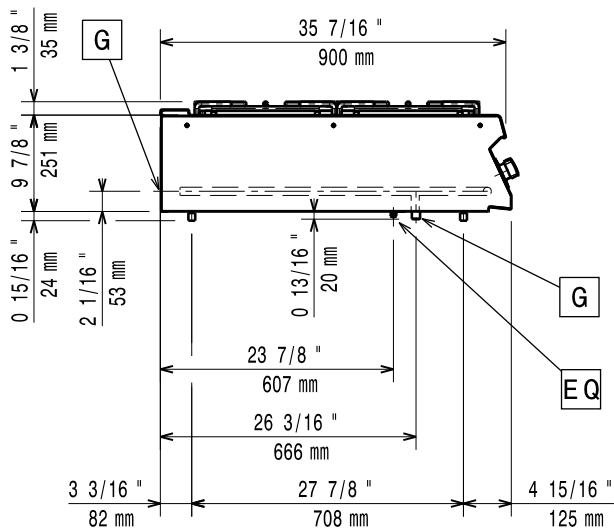
**accesorios opcionales**

- Kit de sellado de juntas PNC 206086
- Conducto de humos, diámetro 150 mm PNC 206132
- Aro para condensador de humos, diámetro 150mm PNC 206133
- Soporte para sistema a puente 800 mm PNC 206137
- Soporte para sistema a puente 1000 mm PNC 206138
- Soporte para sistema a puente 1200 mm PNC 206139
- Soporte para sistema a puente 1400 mm PNC 206140
- Soporte para sistema a puente 1600 mm PNC 206141
- Pasamanos laterales, derecha e izquierda PNC 206165
- Pasamanos frontal 800 mm PNC 206167
- Plancha lisa para 1 quemador - situar sólo sobre quemador frontal PNC 206171
- Plancha ranurada para 1 quemador - situar sólo sobre quemador frontal PNC 206172
- Apoyaplatos 800 mm PNC 206186
- Pasamanos frontal 1200 mm PNC 206191
- Pasamanos frontal 1600 mm PNC 206192
- Condensador de humos para 1 módulo, diámetro 150mm PNC 206246
- Columna de agua con brazo orientable (extensión para columna no incluida) PNC 206289
- Extensión para columna de agua PNC 206290
- Rejilla doble para 2 quemadores en acero inoxidable PNC 206298
- Alzatina de humos 800mm PNC 206304
- 2 paneles cobertura lateral, altura 250mm, fondo 900mm PNC 206321
- Soporte para sartenes wok para quemadores (EVO700/900) PNC 206363
- KIT INYECTORES GAS CIUDAD (G150)- QUE.900 PNC 206384
- Regulador de presión para unidades a gas PNC 927225

**Alzado**

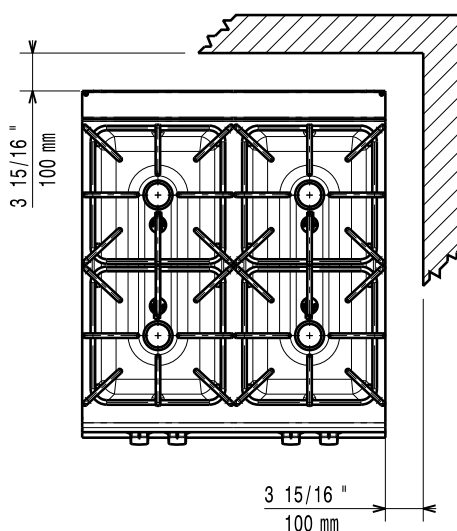


**Lateral**



**G** = Conexión de gas

**Planta**



**Gas**

<b>Potencia gas:</b>	40 kW
<b>Suministro de gas estándar:</b>	Gas Natural G20 (20mbar)
<b>Opción del tipo de gas</b>	GLP; Gas natural
<b>Entrada de gas</b>	1/2"

**Info**

Si el aparato está situado al lado o próximo a mobiliario sensible a la temperatura, se debería dejar un hueco de seguridad aproximado de 150 mm, o insertar un aislamiento térmico.

<b>Peso neto</b>	59 kg
<b>Peso del paquete</b>	69 kg
<b>Alto del paquete:</b>	530 mm
<b>Ancho del paquete:</b>	1020 mm
<b>Fondo del paquete:</b>	860 mm
<b>Volumen del paquete</b>	0.46 m <sup>3</sup>
<b>Potencia quemadores frontales</b>	ISO 9001; ISO 14001 - ISO 9001;
<b>Potencia de los quemadores traseros</b>	ISO 14001 kW
<b>Grupo de certificación:</b>	10 - 10 kW
<b>Dimensiones de los quemadores traseros - mm</b>	N9CG
<b>Dimensiones de los quemadores delanteros - mm</b>	Ø 100 Ø 100
	Ø 100 Ø 100